

L'avancée technologique...

KORRIGAN

1011+

POURSUITE HMI 1200W.
1200W HMI FOLLOW SPOT.
ZOOM 5° / 9°.



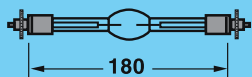
"KORRIGAN" 1011+.

Route de Beaumont F 60530 Fresnoy - en - Thelle. tél.: 33 (0)3.44.26.51.89 fax: 33 (0)3.44.26.90.79 - www.robertjuliat.fr

La lumière, l'art de l'ombre.

robert juliat
Distribué par / Distributed by :

PHOTOMETRIE & LAMPE / LIGHT OUTPUT & LAMP.



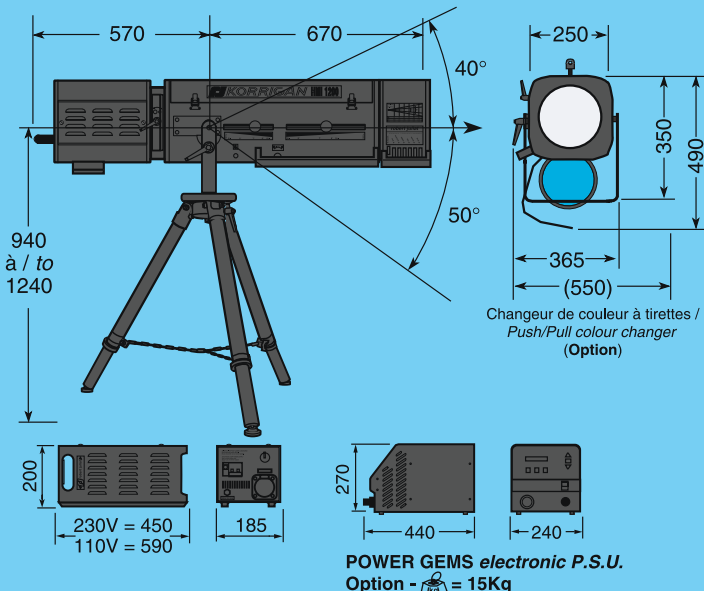
CULOT / BASE : S Fa 15,5 - 6
HMI 1200 W/GS OSRAM.
5600K - 110 000 Ln - 750 H.

1011+	5°		9°	
	Ø	Lux.±5%	Ø	Lux.±5%
15m	1,22m	10800	2,30m	4080
20m	1,62m	6100	3,10m	2300
25m	2,03m	3900	3,87m	1470
30m	2,44m	2700	4,64m	1020
35m	2,84m	1990	5,42m	750

"KORIGAN" 1011+
 sur pied GT 4000 / on a GT 4000 stand.



DIMENSIONS & POIDS / SIZE & WEIGHT.



REF.	(*) 1 Colis / Case (**) 2 Colis / Cases			
1011+	Projo / Lighting Unit Alim. / P.S.U. - 230V.	29	84	* 0,55m ³
1011+ B	Projo / Lighting Unit Alim. / P.S.U. - 230V.	29	62	**0,55m ³
1011+ F	Projo / Lighting Unit Alim. / P.S.U. - 230V.	29	84	* 0,55m ³
1011+ C	Projo / Lighting Unit Alim. / P.S.U. - 110V.	29	34	* 0,55m ³
1011+ CF	Projo / Lighting Unit Alim. / P.S.U. - 110V.	29	34	* 0,55m ³

Appareils conformes aux directives européennes de normalisation: NF EN 60598-1: 1993 / NF EN 60598-2-17: 1991 / A2: 1992.
 All units comply with the new European regulations: NF EN 60598-1: 1993 / NF EN 60598-2-17: 1991 / A2: 1992.

KORRIGAN HMI 1200W 5° / 9°.

- ① **VERSIONS 230/245V 50Hz et 208V. 60Hz.**
REF. 1011+.
Lantern.
- Réamorçage à chaud silencieux.
 - Système optique à condenseur.
 - Cassette iris rotatif à fermeture totale avec protection.
 - Obturateur manuel (dimmer) de 0 à 100%.
 - Changeur de gobo par "passe-vue" à 3 images (taille "B").
 - Changeur 6 couleurs type boomerang à porte filtres interchangeable.
 - Verre dépoli basculant (flou).
 - Sortie auxiliaire 230Volts pour alimentation d'un changeur de couleurs à ruban avec sa protection.
 - Option : Changeur de couleur type à tirettes.
 - Option : Filtre convertisseur de température de couleur 5500 -> 3400K sur support basculant.
 - Option : Lyre orientable renforcée (utilisation douche).

- Alimentation.**
- Ballast selfique silencieux.
 - Selfs tri tension : 230V-50Hz, 245V-50Hz et 208V-60Hz.
 - Protection par disjoncteur.
 - Témoin de présence secteur.
 - Cordon montée de lampe 3 m. standard Harting 16x16A + T.
 - Cordon secteur 2,5m. avec fiche 10/16A + T NF/SCHUKO.
 - Option : Alimentation électronique POWER GEMS compatible 110/230Volts, 1200/2500Watts, contrôle DMX.

- Malette d'outillage et de pièces de maintenance.
 - Volume compact, toutes pièces imperdables.
 - Livré conditionné en flight-case carton.
- REF 1011+B.**
- Même projecteur avec commande motorisée du dimmer (DMX512 - 0/+10V).
 - Contrôle local sur le projecteur.
 - Option : Allumage de la lampe en DMX.

- REF 1011+F*.**
- Réamorçage à froid.
 - Cordon montée de lampe atenant 3 mètres (P17).

- ② **VERSIONS 100/120V. 60Hz** (Les autres tensions restant accessibles).
REF 1011+C*.
- Réamorçage à chaud.
 - Alimentation spécifique pour utilisation 100/110/120V. 60Hz.
 - Câble secteur 2m sans fiche.
 - Le projecteur reste identique à la version 230V. Réf. 1011+.

- REF 1011+CF*.**
- Réamorçage à froid.
 - Alimentation spécifique pour utilisation 100/110/120V. 60Hz.
 - Câble secteur 2m sans fiche.
 - Le projecteur reste identique à la version 230V. Réf. 1011+.

(*) Pas de version à obturateur motorisé pour les version à réamorçage à froid et en 100/120V.

KORRIGAN 1200W HMI 5° / 9°.

- ① **230/245V 50Hz and 208V. 60Hz VERSIONS.**
REF. 1011+.
Lantern.
- Silent hot restrike ignition.
 - Compact and efficient design.
 - High performance condenser optical system.
 - 100% closing iris with backplate follower in a removable cassette.
 - 100% closing mechanical dimmer.
 - "B" size movable gobo holder on slide changer.
 - 6 way manual colour changer with boomerang system fitted with removable filter frames.
 - Soft glass on flip lever.
 - Internal slots for dichroic filter 120 x 120mm.
 - Large ergonomic handles.
 - Heavy duty adjustable yoke.
 - Output for front scroller with mains breaker.
 - Option : Colour changer with push/pull system.
 - Option : 5500 -> 3400K conversion filter on flip lever.
 - Option : Heavy duty adjustable yoke (overhead use).

- Power Supply.**
- Silent magnetic ballast.
 - 3 Voltages/frequency versions : 230V-50Hz, 245V-50Hz and 208V-60Hz.
 - Main automatic breaker.
 - Mains checklight.
 - 3m. follow spot cable (Harting).
 - 2,5 m. power cable with 10/16A + E NF/SCHUKO plug.
 - Option : POWER GEMS compatible electronic power supply 110/230Volts, 1200/2500Watts, DMX remote control.

- Set of tools and spare parts.
 - All working parts readily accessible, allowing easy maintenance.
 - Delivered in a strong cardboard case.
- REF. 1011+B.**
- Same features as above with DMX 512 and 0/+10V dimming control.
 - Local control on the side of the follow spot.
 - Option : Lamp "ON/OFF" DMX control.

- REF 1011+F*.**
- Cold restrike ignition.
 - Joined 3 meter follow spot cable (P17).

- ② **100/120V. 60Hz VERSIONS** (Other voltage inputs still remain accessible).
REF 1011+C*.
- Hot restrike ignition.
 - Special power supply for 100/110/120V. 60Hz use.
 - 2 meter power cable without plug.
 - Same lamp housing as 230V. Réf. 1011+ version.

- REF 1011+CF*.**
- Cold restrike ignition.
 - Special power supply for 100/110/120V. 60Hz use.
 - 2 meter power cable without plug.
 - Same lamp housing as 230V. Réf. 1011+ F version.

(*) No motorised shutter for cold restrike and 100/120V. versions.